

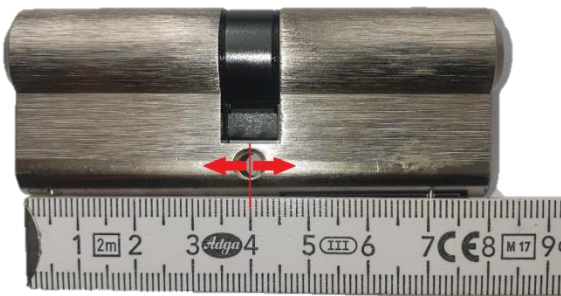
Sehr geehrte Kunden!

Die Zylinderproduktion wie auch eine entsprechende Angebotslegung ist unweigerlich an die Anforderung des Türelements gebunden.

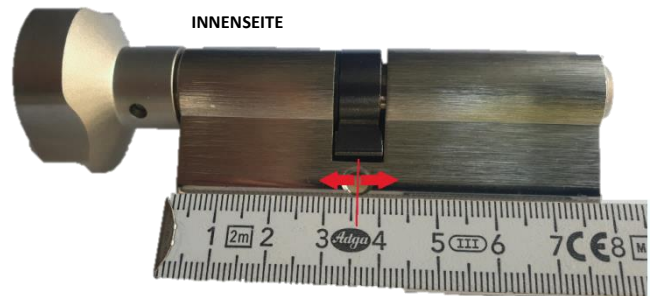
Daher bitten wir höflich um Beachtung folgender Angaben bei der Bemaßung:  
bitte messen Sie die Türblattstärke inkl. Beschlag

Ebenfalls ist zu beachten, ob zB. eine **BSZ-Funktion** (beidseitig sperrbar, sollte innen ein Schlüssel stecken) oder ein **Knaufzylinder** gewünscht ist (Knaufseite bitte angeben!)

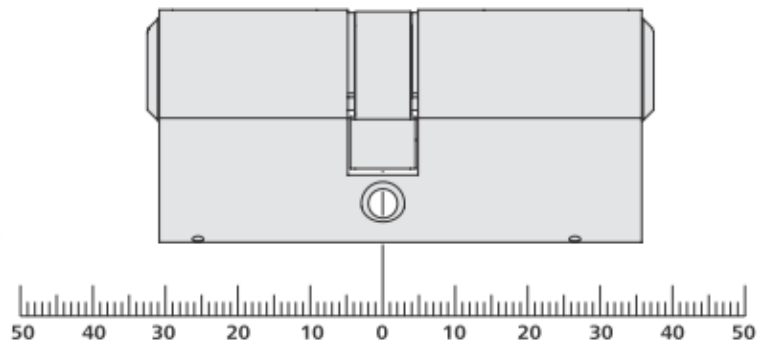
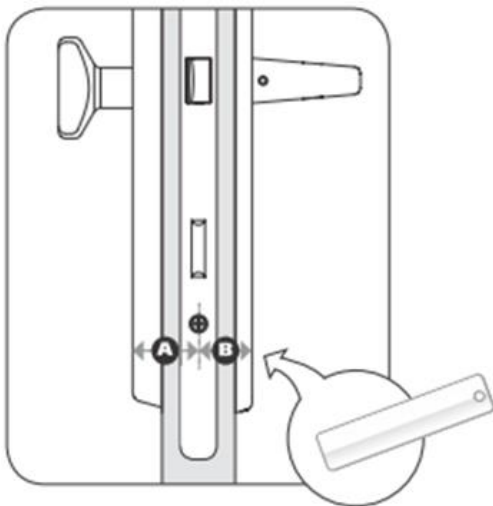
Messbeispiel Mitte Bohrloch nach links und rechts: 40/40



Beispielangabe Ausstattung mit Knaufzylinder: K36/41



**Kernziehschutz beachten (Außen- und Innenmaß)  
bei Zahnritzel-Zylinder NICHT mit angestecktem Schlüssel aus- und einbauen!**



© EVVA

02/2021